



Ein- und Abstechsystem DIADEC

Vorteile des DIADEC-Systems:

- Hohe Flexibilität
- Nur ein Halter für alle Stechbreiten notwendig
- Sehr wirtschaftlich durch nachschleifbare Klingen
- Klingenfreistand kann optimal auf Abstechoperation eingestellt werden
- Einfaches stirnseitiges Nachschärfen ohne Verbundschliff
- Klingen sind PKD-bestückt, profiliert und beschichtet lieferbar
- Klingenhöhe 5mm und 8mm als Standard



SCHELL Werkzeugsysteme GmbH
Stattmannstraße 24
D-72644 Oberboihingen
Telefon: +49 (0) 7022 27981-0
Telefax: +49 (0) 7022 27981-90
info@schell-tools.com



SCHELL
Werkzeugsysteme

Anwendungsrichtlinien der Schneidstoffe:

DIADEC-Klingen sind in verschiedenen Schneidstoffqualitäten lieferbar. In Verbindung mit einem großen Lager wird Ihnen somit allerhöchste Flexibilität gewährleistet:

Schneidstoff	Anwendung
K05/MG6	<u>Nichteisenmetalle und Kunststoffe</u> Härter als K10/20 und MG7,5. Nicht für unterbrochenen Schnitt geeignet.
K10/20	<u>Unleg. kurzspanende Stähle mit niedriger Festigkeit</u> Allround-Schneidstoff für Messing, Aluminium, Guss, Kunststoffe, etc...
MG7,5	<u>INOX-Automatenstähle (nichtrostende Stähle)</u> 92,5% WC; 7,5% Cobald Ähnlich K10/20, jedoch höhere Kantenhaltigkeit
MG10	<u>Höher legierte INOX-Stähle</u> 90% WC; 10% Cobald, noch bessere Kantenhaltigkeit, zäher und warmfester als MG 7,5
P20	<u>Grobbearbeitung von Stählen</u> Zähes HM für Stähle wie St 37; St50, etc...
Cermet	<u>Feinbearbeitung von Stählen</u> VC mind. 150m/min, sehr scharfe Klinge, hohe Stabilität, kein unterbrochener Schnitt, gute Oberfläche
HSS	<u>Alle Stahlsorten</u> Geringe Schnittgeschwindigkeiten, instabile Maschinen
PKD	<u>Nichteisenmetalle und Kunststoffe</u> sehr hohe Schnittgeschwindigkeiten, stabile Verhältnisse notwendig, kein unterbrochener Schnitt
CBN	<u>Gehärtete Stähle über 45 HRC</u> VC=80-150m/min, stabile Verhältnisse notwendig.

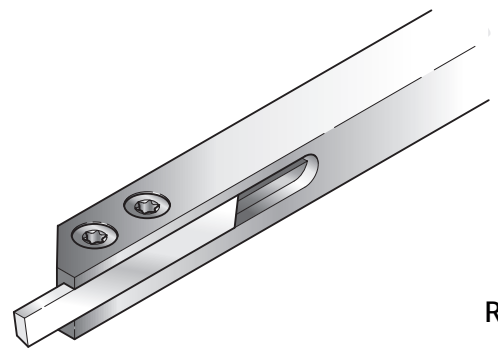
DIADEC-Stecksystem für Klingenhöhe 5mm

DIADEC-Stecksystem für Klingenhöhe 8mm ab Seite 10



Normalhalter

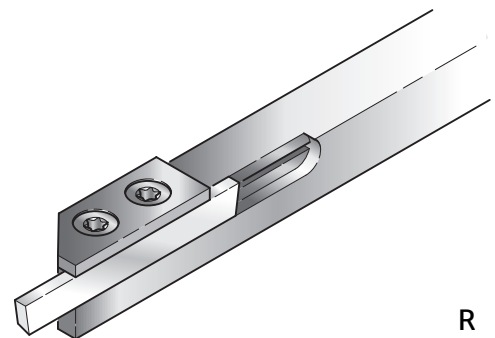
- für Klingenhöhe 5mm
- L = linker Halter
- R = rechter Halter



Schaft-abmessung	Ausführung	Spitzenhöhe S	Schraube	Art.-Nr. L/R	Preis EUR/ St.netto
7x7x110	L / R	6,0	T10	201034 / 201035	74,00
8x8x110	L / R	6,5	T10-S	201036 / 201037	74,00
10x10x120	L / R	7,5	T20	201038 / 201039	77,00
12x12x120	L / R	8,5	T25	201040 / 201041	77,00
14x14x120	L / R	10,5	T25	201042 / 201043	86,00

Spezialhalter

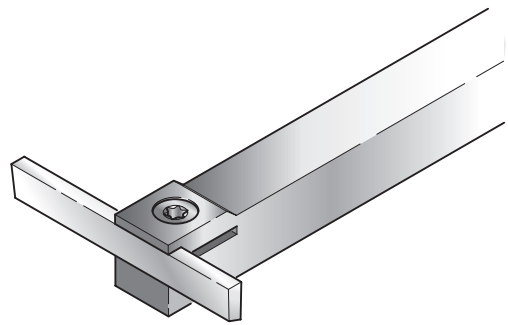
- Klingenhöhe = Schaftthöhe
- für Klingenhöhe 5mm
- LS = linker Halter
- RS = rechter Halter



Schaft-abmessung	Ausführung	Spitzenhöhe S	Schraube	Art.-Nr. L/R	Preis EUR/ St.netto
8x8/10x120	LS / RS	8,0	T10-S	207415 / 207416	85,00
10x10/12x120	LS / RS	10,0	T20	207413 / 207414	91,00
12x12/14x120	LS / RS	12,0	T25	207411 / 207412	96,00
16x16/18x120	LS / RS	16,0	T25	214597 / 212616	102,00

Hakenstahl GS90-5

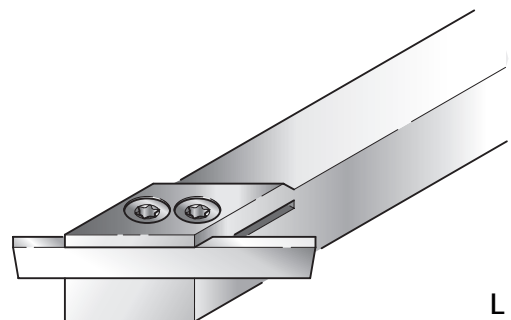
- für Klingenhöhe 5mm
- Einstellwinkel 90°



Schaft - abmessung	Ausführung	Spitzenhöhe S	Schraube	Art.-Nr. L/R	Preis EUR/ St.netto
8x8/10x120	N	8,0	T20	214440	84,00
10x10/12x120	N	10,0	T25	214441	87,00
12x12/14x120	N	12,0	T25	214442	89,00
14x14/16,5x120	N	14,0	T25	212009	93,00
16x16/18,5x120	N	16,0	T25	212010	96,00
20x20/22,5x120	N	20,0	T25	212011	101,00

Hinterstechstahl LS45 / RS45

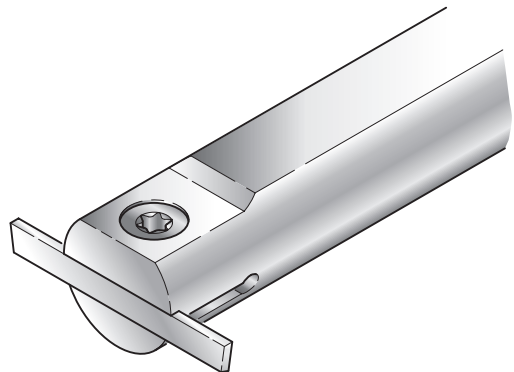
- für Klingenhöhe 5mm
- Einstellwinkel 45°



Schaftabmes- sung	Ausführung	Spitzenhöhe S	Schraube	Art.-Nr. L/R	Preis EUR/ St.netto
12x12/14x140	LS / RS	12,0	T10-S	214443 / 214444	89,00
14x14/16,5x140	LS / RS	14,0	T20	212004 / 212003	91,00
16x16/18,5x140	LS / RS	16,0	T20	212005 / 212006	94,00
20x20/22,5x140	LS / RS	20,0	T25	212008 / 212007	98,00

Rundschaft-Halter BS90-5

- für Klingenhöhe 5mm
- Einstellwinkel 90°
- ab Ø16= durchgehend



Schaftabmes- sung	Ausführung	Spitzenhöhe S	Schraube	Art.-Nr.	Preis EUR/ St.netto
Ø12/18 x 100	N	6	M5x12	418459	215,00
Ø16 x 120	N	8	M4x12	418231	206,00
Ø16 x 180	N	8	M4x10	418330	243,00
Ø20 x 100	N	10	M5x12	412425	206,00
Ø20 x 130	N	10	M5x12	413861	215,00
Ø20 x 200	N	10	M5x12	418362	261,00
Ø25 x 130	N	12,5	M5x16	418588	261,00
Ø25 x 300	N	12,5	M5x16	418476	292,00

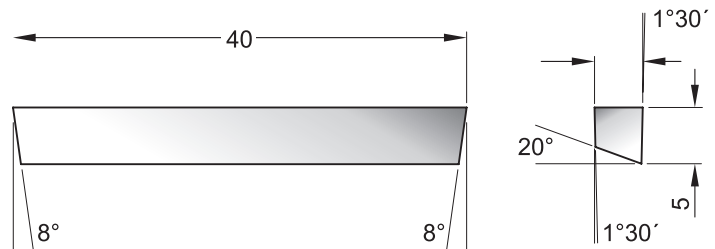
Weitere Abmessungen bieten wir Ihnen gerne auf Anfrage an.

Ersatzteile

Bezeichnung	Größe	Art.-Nr.	Preis EUR/St.netto
Torx-Schrauben	T10 / T10-S / T20 / T25	201139/201140/201141/201142	2,90
Zylinderschraube	M4x12 / M5x12/ M5x16		4,50

DIASEC-Stechklingen

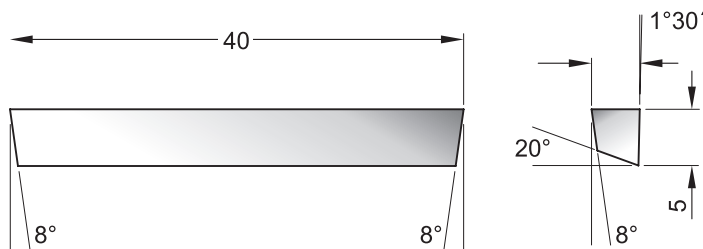
- Höhe 5mm x Länge 40mm
- extra Längen auf Anfrage



Breite S [mm]	K05 / MG 6 Art.-Nr. EUR/St.netto	K10/20 Art.-Nr. EUR/St.netto	MG 7,5 Art.-Nr. EUR/St.netto	MG 10 Art.-Nr. EUR/St.netto	HSS Art.-Nr. EUR/St.netto
S 0,8	217408 20,25	-	-	-	-
S 0,9	217409 20,25	-	-	-	-
S 1,0	201107 20,25	201108 20,25	201110 20,25	212084 20,25	211652 16,90
S 1,1	217410 20,25	-	-	-	-
S 1,2	217411 20,25	-	-	-	-
S 1,3	217412 20,25	-	-	-	-
S 1,4	217413 20,25	-	-	-	-
S 1,5	201111 20,25	201112 20,25	201114 20,25	212085 20,25	207604 16,90
S 1,6	217414 20,25	-	-	-	-
S 1,7	217415 20,25	-	-	-	-
S 1,8	217416 20,25	-	-	-	-
S 1,9	217417 20,25	-	-	-	-
S 2,0	201115 21,20	201116 21,20	201118 21,20	208447 21,20	207605 17,95
S 2,2	224766 21,20	-	-	-	-
S 2,5	201119 21,20	201120 21,20	201124 21,20	212086 21,20	207606 17,95
S 3,0	201125 23,40	201126 23,40	201128 23,40	212087 23,40	207607 20,25
S 3,5	-	-	-	412429 36,55	-
S 4,0	201129 24,70	201130 24,70	201132 24,70	212088 24,70	212860 20,25
S 5,0	404678 30,75	-	-	417429 30,75	-
S 6,0	413730 36,55	-	-	412245 36,55	-

DIASEC-Drehklingen

- Höhe 5mm x Länge 40mm



Breite S [mm]	K05/MG6 Art.-Nr. EUR/St.netto	K10/20 Art.-Nr. EUR/St.netto	MG 7,5 Art.-Nr. EUR/St.netto	MG10 Art.-Nr. EUR/St.netto
2,5	201045 21,55	201046 21,55	201048 21,55	212081 21,55
3,0	201049 23,30	201050 23,30	201052 23,30	212082 23,30
4,0	201053 25,00	201054 25,00	201056 25,00	212083 25,00

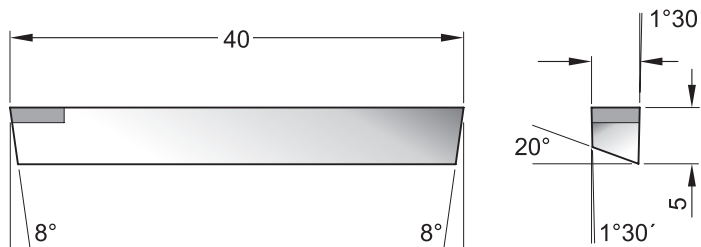
DIASEC-Stechklingen, extra lang

Breite S x Länge L [mm]	K05/MG6 Art.-Nr. EUR/St.netto	K10/20 Art.-Nr. EUR/St.netto	MG 7,5 Art.-Nr. EUR/St.netto	MG10 Art.-Nr. EUR/St.netto	HSS Art.-Nr. EUR/St.netto
S 1,0 x 75	414871 34,90			414826 34,90	
S 1,5 x 75	414872 34,90			412216 34,90	
S 2,0 x 75	414866 36,35			414827 36,35	
S 2,5 x 75	414873 36,35			414828 36,35	
S 3,0 x 75	414874 39,30			414829 39,30	
S 3,5 x 75	414875 42,25			414830 42,25	
S 4,0 x 75	414876 42,25			414831 42,25	
S 6,0 x 100	auf Anfrage			412838 51,30	

Andere Qualitäten und Abmessungen bieten wie Ihnen gerne auf Anfrage an.

PKD DIADec-Klingen 4 mm-Bestückungslänge

- Höhe 5mm x Länge 40mm
- CBN auf Anfrage



Breite S [mm]	für Halter rechts oder links	neutral Art.-Nr.	25° rechts Art.-Nr.	25° links Art.-Nr.	Preis EUR/St.netto
S 0,8	rechts		415206		104,00
S 1,0	rechts	407408	411659		104,00
S 1,5	rechts	410958	411983		109,00
S 2,0	rechts		414384		111,00
S 2,5	rechts	414858			113,00
S 3,0	rechts	413758			115,00
S 3,5	rechts	413760			122,00
S 4,0	rechts	413762			124,00
S 5,0	rechts	413764			131,00
S 0,8	links				104,00
S 1,0	links	413127		411535	104,00
S 1,5	links	402445		410569	109,00
S 2,0	links			414399	111,00
S 2,5	links	412001			113,00
S 3,0	links	413759			115,00
S 3,5	links	413761			122,00
S 4,0	links	413763			124,00
S 5,0	links	413765			131,00

Lieferzeit auf Anfrage; Mindestabnahmemenge 3 Stück

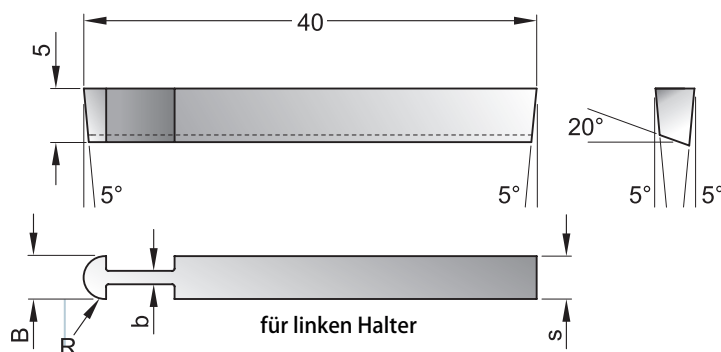
PKD DIADec-Klingen 7 mm-Bestückungslänge

Breite S [mm]	für Halter rechts oder links	neutral Art.-Nr.	25° rechts Art.-Nr.	25° links Art.-Nr.	Preis EUR/St.netto
S 1,0	rechts		417292		110,00
S 1,5	rechts		417618		113,00

Nicht aufgelistete Abmessungen bieten wir Ihnen gerne auf Anfrage an.

DIASEC-Halbmondprofil

- für Kunststoffdichtungen
- aus Hartmetall K05/MG6
- Zwischenabmessungen auf Anfrage
- kurzfristig lieferbar
- PKD-bestückt lieferbar
- für rechten Halter auf Anfrage



Radius R [mm]	Breite S [mm]	Breite B [mm]	Breite b [mm]	Art.-Nr.	Preis EUR/St.netto
0,4	1,5	0,8	0,5	413921	68,60
0,5	1,5	0,8	0,5	413626	68,60
0,8	2,0	1,6	0,6	414621	68,60
1,0	2,5	2,0	0,6	413625	68,60
1,5	4,0	3,0	0,9	413624	72,00
1,8	4,0	3,6	1,0	413628	72,00
2,0	4,0	4,0	1,2	413623	72,00
2,5	5,0	5,0	1,5	413622	75,30
3,0	6,0	6,0	2,0	413629	75,30

Lieferzeit auf Anfrage

DIASEC-Radiusklingen

Hartmetallqualität K05/ MG6

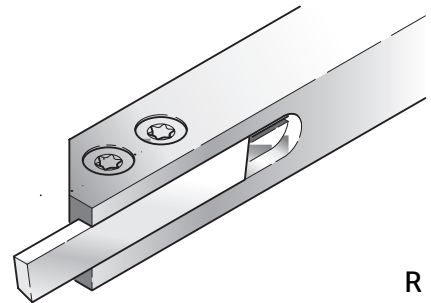
Breite S [mm]	Radius R [mm]	für Halter rechts oder links	beidseitiger Vollradius		einseitiger Vollradius	
			Art.-Nr.	Preis EUR/St.netto	Art.-Nr. / rechts	Preis EUR/St.netto
0,8	0,4	R / L	415612	39,20	417680 / R	30,00
1,0	0,5	R / L	415613	39,20	417679 / R	30,00
1,5	0,75	R / L	417645	39,20	417664 / R	30,00
2,0	1,0	R / L	415614	40,00	417665 / R	31,10
3,0	1,5	R / L	415615	41,50	417681 / R	33,70
4,0	2,0	R / L	415616	42,10	417682 / R	34,90

DIADEC-Steichsystem für Klingenhöhe 8mm



Normalhalter

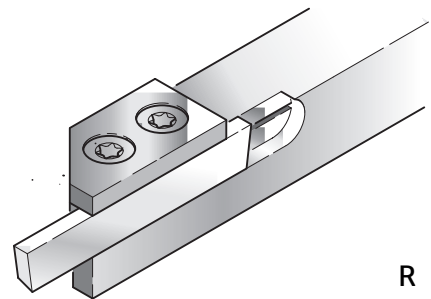
- für Klingenhöhe 8mm
- L = linker Halter
- R = rechter Halter



Schaftabmes- sung	Ausführung	Spitzenhöhe S	Schraube	Art.-Nr. L/R	Preis EUR/ St.netto
16x16x140	L8 / R8	12,5	T25-S	220797 / 220799	100,00
20x20x140	L8 / R8	16	T30	220798 / 220800	104,00

Spezialhalter

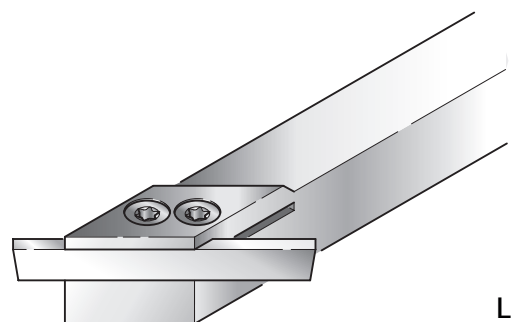
- Schafthöhe = Klingenhöhe
- für Klingenhöhe 8mm
- L = linker Halter
- R = rechter Halter



Schaftabmes- sung	Ausführung	Spitzenhöhe S	Schraube	Art.-Nr. L/R	Preis EUR/ St.netto
16x16/18x140	LS8 / RS8	16	T25-S	409284 / 409283	180,00
20x20/22,5x140	LS8 / RS8	20	T25-S	412230 / 412229	197,00

Hinterstechstahl

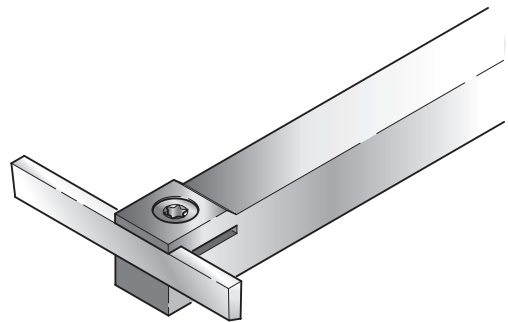
- für Klingenhöhe 8mm
- Einstellwinkel 45°
- L = linker Halter
- R = rechter Halter



Schaftabmes- sung	Ausführung	Spitzenhöhe S	Schraube	Art.-Nr. L/R	Preis EUR/ St.netto
20x20/23x140	LS45 / RS45	20	T25-S	413863 / 413862	197,00

Hakenstahl GS90-8

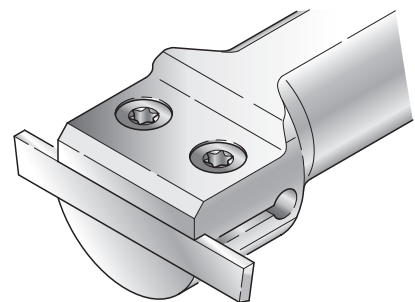
- für Klingenhöhe 8mm
- Einstellwinkel 90°
- L = linker Halter
- R = rechter Halter



Schaft - abmessung	Ausführung	Spitzenhöhe S	Schraube	Art.-Nr. L/R	Preis EUR/ St.netto
20x20/24x100	N	20	T25-S	412400	197,00

Rundschaft-Halter BS90-8

- für Klingenhöhe 8mm



Schaft- abmessung	Ausführung	Spitzenhöhe S	Schraube	Art.-Nr. L/R	Preis EUR/ St.netto
Ø20 x 100	N	10	M5x16	412426	216,00
Ø25 x 100	N	12,5	M5x16	414020	234,00
Ø25 x 160	N	12,5	M5x16	417289	261,00

Weitere Abmessungen bieten wir Ihnen gerne auf Anfrage an.

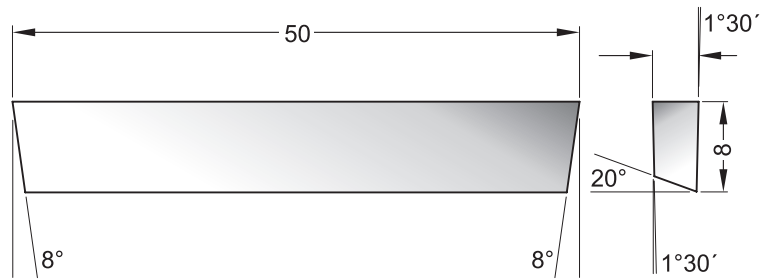
Ersatzteile

- für Klingenhöhe 8mm

Bezeichnung	Größe	Art.-Nr. T10 / T20 / T25	Preis EUR/ St.netto
Torx-Schrauben	T25-S / T30	221542 / 221543	2,90
Zylinderschrauben	M5x16		4,50

DIADEC-Steckklingen

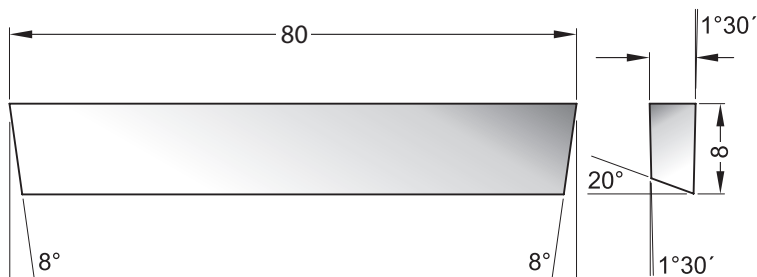
- Höhe 8mm x Länge 50mm
- Cermet und PKD auf Anfrage



Breite S [mm]	K05 / MG 6 Art.-Nr. EUR/St.netto	MG 10 Art.-Nr. EUR/St.netto	HSS Art.Nr. EUR/St.netto
S 1,0	413991 33,70	351190 33,70	417672 24,60
S 1,5	357523 33,70	302175 33,70	357226 24,60
S 2,0	357527 33,70	222706 33,70	357229 24,60
S 2,5	416423 33,70		417677 24,60
S 3,0	357528 35,90	220804 35,90	357230 24,60
S 4,0	357530 35,90	220805 35,90	-

DIADEC-Stechklingen, extra lang

- Höhe 8mm x Länge 80mm
- Cermet und PKD auf Anfrage



Breite S x Länge L [mm]	K05 / MG 6 Art.-Nr. EUR/St.netto	MG 10 Art.-Nr. EUR/St.netto	HSS Art.Nr. EUR/St.netto
S 1,0 x 80	414367 47,90	auf Anfrage	auf Anfrage
S 1,5 x 80	414368 47,90	auf Anfrage	auf Anfrage
S 2,0 x 80	414154 47,90	auf Anfrage	417498 33,60
S 2,5 x 80	414155 50,10	auf Anfrage	417499 34,70
S 3,0 x 80	414156 50,10	auf Anfrage	417500 34,70
S 3,5 x 80	414302 51,30	auf Anfrage	417501 35,60
S 4,0 x 80	414369 51,30	auf Anfrage	417502 35,60
S 5,0 x 80	415733 51,30	auf Anfrage	auf Anfrage